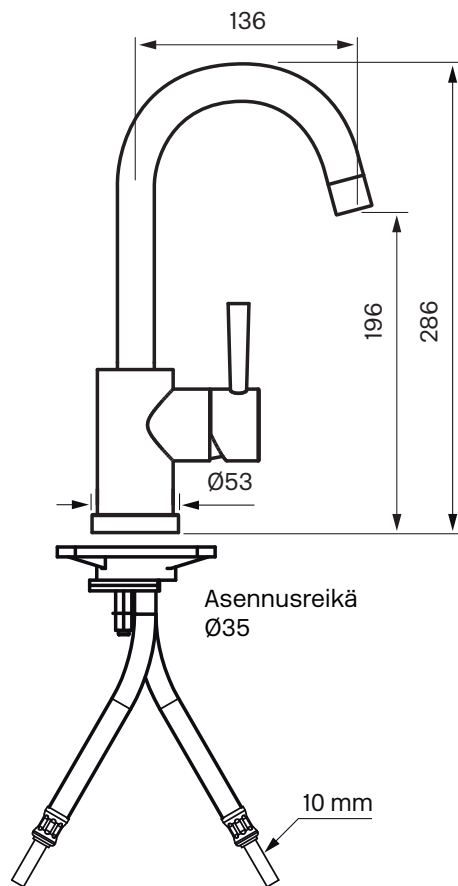


Tapwell

Käyttö & Huolto



EVO 078

Pesuallashana

Art. nr:

Kromi 8227265

Messinki 8227527

Grottesco 8227528

Kupari 9418694

Honey Gold 9419021

White Gold 9419020

Black Chrome 9419022

Mattamusta 9412023

Keraaminen käyttöventtiili ZA91104

Poresuutin ZAER035

Puhdistus

Käytä hanan puhdistamiseen pehmeää liinaa ja haaleaa vettä saippualliuoksella.

Pinta ei siedä emäksisiä, happamia tai hankaa-
via puhdistusaineita, vaan messinki on materi-
aali, joka ajan mittaan saa kauniin patinan.

Messinki-hanan kiillon saa halutessaan takaisin
messingin- ja kuparinkiillotusaineella.

Kupari-hana patinoituu vahvemmin, joten kiil-
lotus on työläämpää.

Muut pinnat säilyttävät kiiltonsa ja Honey Gold
ja White Gold hanat sisältävät 2-3% aitoa kul-
taa.

Kalkinpoisto

Poresuuttimet ja suihkukahvat saa puhdis-
tettua tarvittaessa kalkista, asettamalla ne
vesi-etikkaliuokseen pariksi tunniksi.

Voitelu

Voitelu vain silikonirasvalla.

Keraamisen sisäosan irrottaminen

Keraaminen sisäosa irrotetaan, jos hanassa ilmenee vuotoa, hanan virtaama tai lämpötilan säätö ei toimi kunnolla.

Osaluettelo:

1. Käyttökahvan vipu
2. Käyttövivun lukitusruuvi
3. Käyttökahvan runko
4. Peitelaippa
5. Käyttöventtiilin lukitusmutteri
6. Keraaminen käyttöventtiili
7. Hanarunko



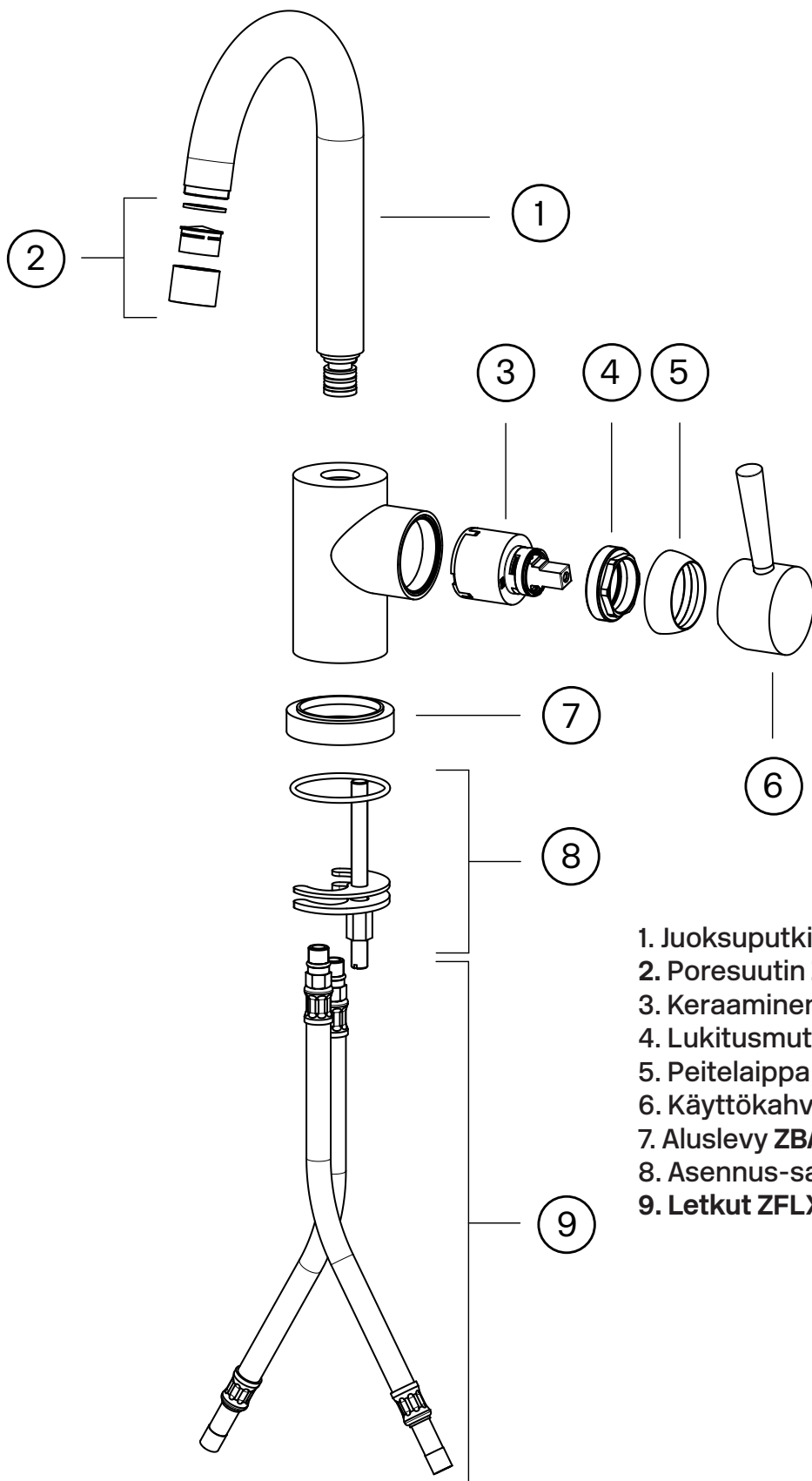
OHJE:

HUOM!! - päälinjan vesi on kytkettävä pois päältä!

1. Kun vedet sekoittajaan (7) on kytketty pois päältä, tyhjä hanaan jäänyt jäännösvesi avaamalla sekoittajan virtaus käyttövivusta.
2. Irrota käyttökahvan vipu (1) käyttökahvan rungosta (3) käsin kiertämällä.
3. Löysää vipua (3) pitävä kiinnitysruuvi (2) 2,5 mm kuusiokoloavaimella ja poista käyttökahvan runko sekoittajasta.
4. Peitelaippa (4) irrotetaan käsin kiertämällä.
5. Kierrä ja avaa käyttöventtiilin (6) lukitusmutteri (5) auki kiintoavaimella.
6. Käyttöventtiili (6) vedetään käsin ulos ja sekoittimen koteloita puhdistetaan perusteellisesti vieraista hiukkasista ja kalkkikerroksista. Sekoitin huuhdellaan.
7. Asenna uusi käyttöventtiili. Aseta venttiili paikalleen niin että, venttiilin pohjassa olevat ohjaustapit osuvat sekoittajan kotelon pohjassa oleviin koloihin.
8. Tuotteen kokoonpano takaisin, suoritetaan käänteisessä järjestyksessä.

Tapwell

Räjätyskuva



1. Juoksuputki ZCANA064
2. Poresuutin ZAER035
3. Keraaminen käyttöventtiili ZA91104
4. Lukitusmutteri ZGHI010
5. Peitelaippa ZCAP017
6. Käyttökahva asennusruuveineen ZLEV077
7. Aluslevy ZBAS033
8. Asennus-sarja ZFIS100
9. Letkut ZFLX091

Virtaama-taulukko

EVO 078

